

System W121 L
siehe Seite 2

Pos	Stck.	Benennung_deutsch	Benennung engl	Artikelnummer
1	1	Seitenteil rechts	side part right	10317
2	1	Seitenteil links	side part left	10318
3	1	Gehäuse Deckel	housing cover	10321
4	1	Gehäuse Oberteil	housing upper part	10319
5	1	Rückwand oben	back wall	10342
6	2	Einlegeblech ohne Ausschnitt	Insert plate without cutout	27636
7	1	Einlegeblech mit Ausschnitt	Insert sheet with cutout	27637
8	1	Klappe aus Plexiglas	plexiglass flap	43201
9	1	Ein-/Produktionsschalter schwarz	Production switch	12014
10	4	Stellfuß Edelstahl	Adjustable foot	24060
11	1	Gehäuse Unterteil	housing lower part	10320

The diagram shows an exploded view of the W121 L system. The components are labeled as follows: 1 (right side part), 2 (left side part), 3 (housing cover), 4 (housing upper part), 5 (back wall), 6 (insert plate without cutout), 7 (insert sheet with cutout), 8 (plexiglass flap), 9 (production switch), 10 (adjustable foot), and 11 (housing lower part). The diagram also shows the internal mechanism of the system.

Weitergabe sowie Vervielfältigung dieses Dokuments, Verwertung und Mitteilung seines Inhalts sind verboten, soweit nicht ausdrücklich von der Fa. Wessamat gestattet. Zuwiderhandlungen verpflichten zu Schadensersatz. Alle Rechte für den Fall der Patent-, Gebrauchsmuster- oder Geschmacksmusterertragung vorbehalten.

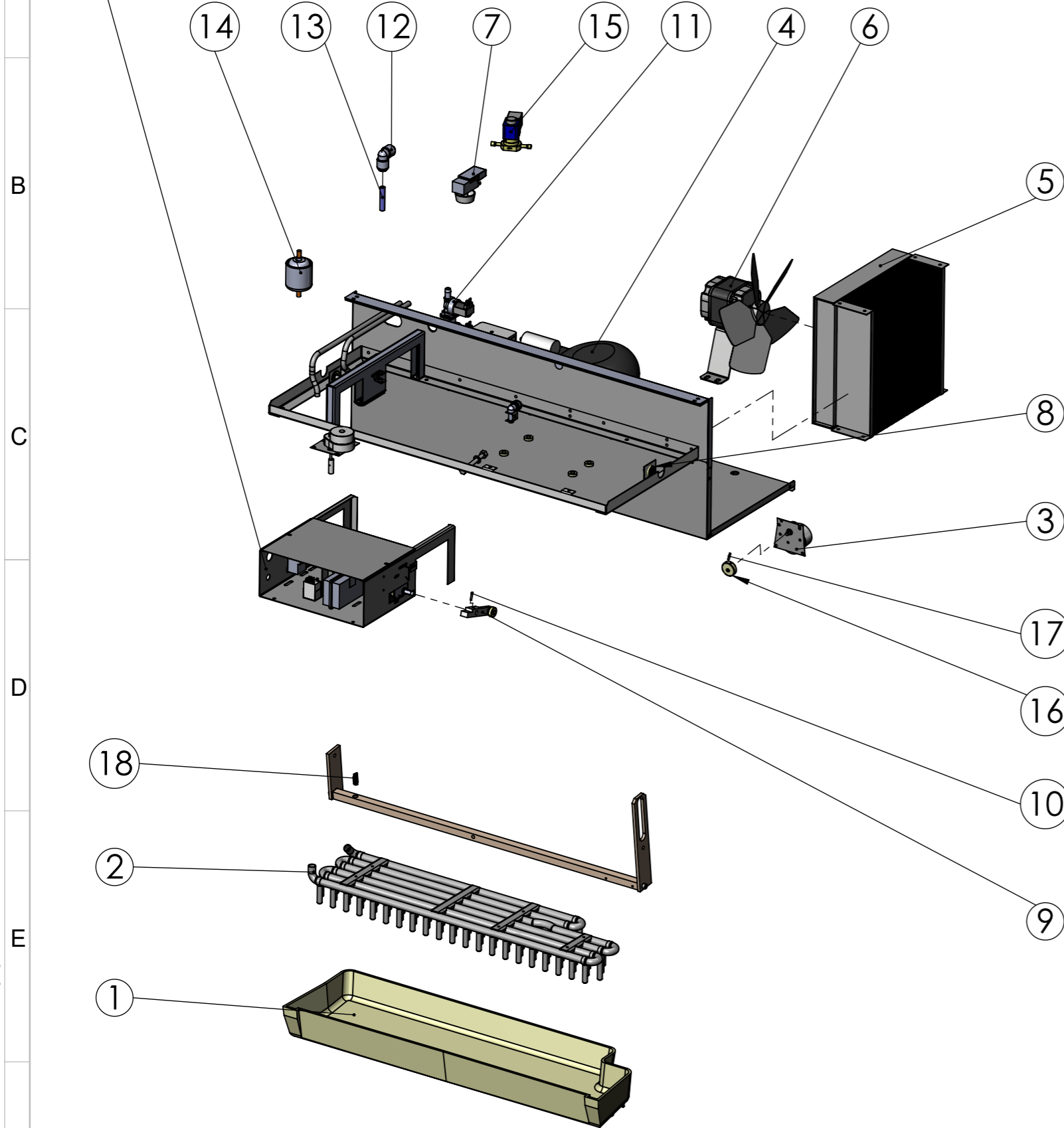
WESSAMAT
perfect ice!

WESSAMAT Eismaschinenfabrik GmbH
Marie - Curie - Straße 1 D-67661 Kaiserlautern
+49 (0) 6301 7910 - 0 www.wessamat.de

Benennung description
TopLine W121L
Ersatzteilpositionierung

Artikelnummer article number	Blatt, sheet
1120	1/3
Dateiname file name	Maßstab scale
W121_L_EXPLO	1:50
erstellt created	
15.10.2020	A3

Automatikaufnahme W121 L
siehe Seite 3



Pos	Stck.	Benennung_deutsch	Benennung engl	Artikelnummer
1	1	Wanne mit Wippe einbaufertig	Pan with holder, ready for installation	10241
2	1	Verdampfer	Evaporator	43505
3	1	Wannenmotor 24U/min	Pan motor 24 RPM	32302
4	1	Kompressor	compressor	25710
5	1	Verflüssiger für Luftkühlung	Condenser for air cooling	25166
6	1	Ventilatormotor, Lüftermotor ohne Flügel	Fan motor GT 25,5	32404
7	1	Vorratsbehälterthermostat K 50	Storage containerthermostat K 50	32201
8	2	Kunststofflager für Wannenhalter	Plastic bearing for pan holder	42102
9	1	Motorarm einbaufertig komplett mit Lager	Motor arm, ready to built in	42301
10	1	Kerbstift A2 3x16 für Kippmotor/Motorarm	Grooved pin A2 3x16 for tipper gear motor	21293
11	1	Einfach-Wassermagnetventil 4 - 4,5 l	Single water solenoid valve	20346
12	1	Winkel Verbinder Gr.10	Angle joint, size 10	20464
13	1	Schlauch/ Rohr 10mm/7mm, blau	Hose/pipe 10mm/7mm, blue	20206
14	1	Löt-Filtertrockner 15 gr. 6.1 x 6.1 mm	Solder filter dryer 15 gr. 6.1 x 6.1 mm	35119
15	1	Heißgas MV 10mm ohne Spule	Hot gas MV 10mm without coil	26612
16	1	Exzenter für Wannenmotor	Eccentric for pan motor	42104
17	1	Schwerspannstift 3x16 für Wannenmotor	Spring cotter 3x16 for tipper gear and pan motor	21305
18	1	Druckfeder aus Edelstahl für Wanne	Pressure spring of stainless steel for pan	34135

Weitergabe sowie Vervielfältigung dieses Dokuments, Verwertung und Mitteilung seines Inhalts sind verboten, soweit nicht ausdrücklich von der Fa. Wessamat gestattet. Zuwiderhandlungen verpflichten zu Schadensersatz. Alle Rechte für den Fall der Patent-, Gebrauchsmuster- oder Geschmacksmusterertragung vorbehalten.

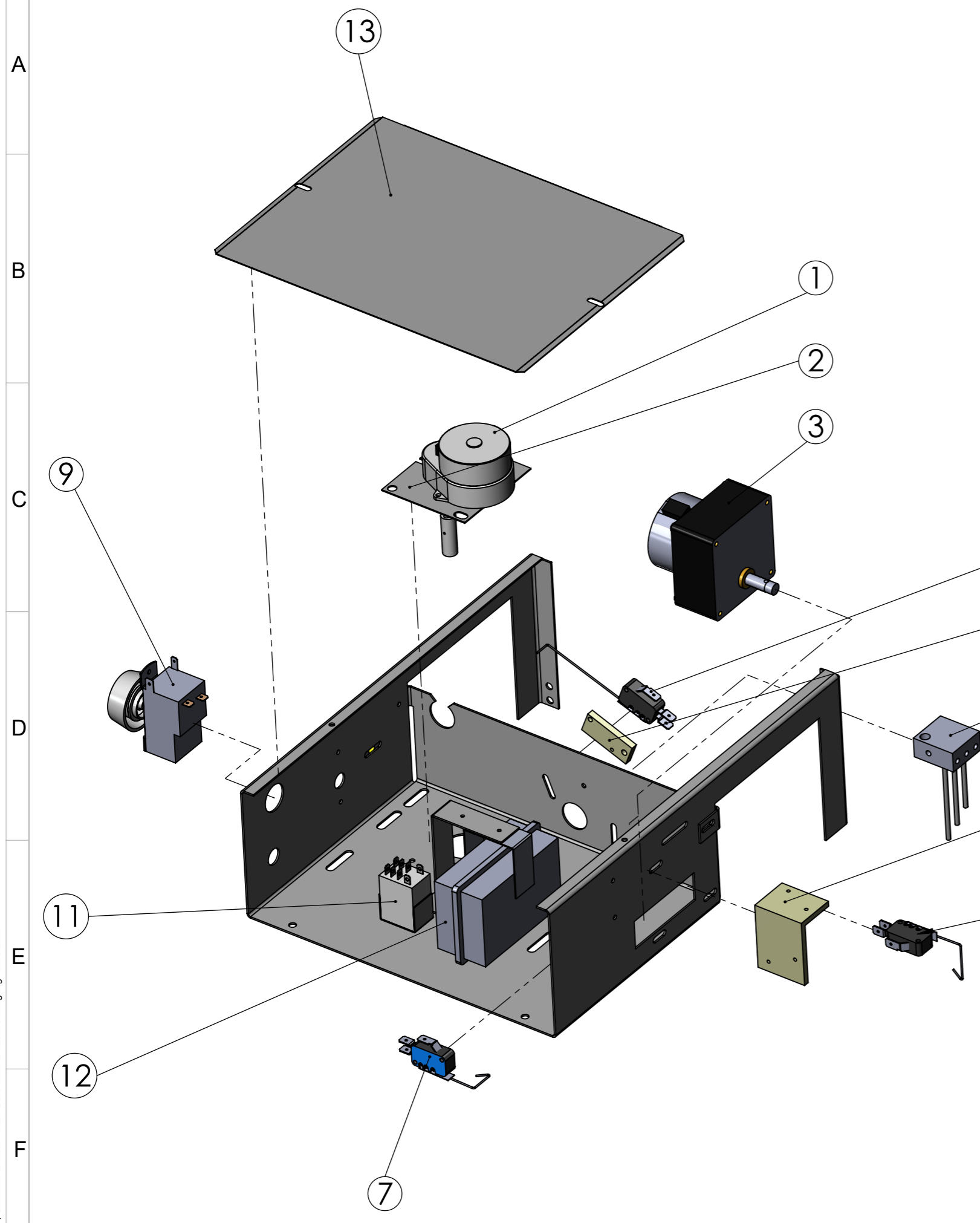
WESSAMAT
perfect ice!

WESSAMAT Eismaschinenfabrik GmbH
Marie - Curie - Straße 1 D-57661 Kaiserlautern
+49 (0) 6301 7910 - 0 www.wessamat.de

Benennung description
TopLine W121L
Ersatzteilpositionierung

Artikelnummer article number	Blatt, sheet
	2/3
Dateiname file name	Maßstab scale
W121_L_EXPLO	1:10
erstellt created	A3
15.10.2020	

1 2 3 4 5 6 7 8



Pos	Stck.	Benennung_deutsch	Benennung_engl	Artikelnummer
1	1	Eisstärkemotor 1 U/min	Ice thickness motor 1 RPM	32301
2	1	Befestigungssatz für Eisstärkemotor	Mounting kit for ice strength motor	43229
3	1	Kippmotor 1U/min mit Kondensator	Tipper gear motor 1 RPM	32304
4	1	Endschalterhalter für Kippmotor	Holder for limit switch tipper gear motor	42108
5	1	Endschalterhalter Eisstärkemotor	Holder for limit switch ice thickness motor	42109
6	1	Endschalter für Eisstärke	Limit switch ice thickness	10082
7	1	Endschalter für Kippmotor unten	Lower limit switch tipper gear motor	10083
8	1	Endschalter für Kippmotor oben	Upper limit switch for tipper gear motor	10084
9	1	Abtathermostat K 55	Refrigeration Thermostat K 55	32202
10	1	Sonde für Wasserstand	Probe for water level	42112
11	1	Steuerrelais,220/240 AC	Control relay LY2 220/240 AC	32127
12	1	Elektronik EK 150	Electronic EK 150	41125
13	1	Automatikaufnahme Deckel	Technic cover	10191

Weitergabe sowie Vervielfältigung dieses Dokuments, Verwertung und Mitteilung seines Inhalts sind verboten, soweit nicht ausdrücklich von der Fa. Wessamat gestattet. Zuwiderhandlungen verpflichten zu Schadenersatz. Alle Rechte für den Fall der Patent-, Gebrauchsmuster- oder Geschmacksmusterertragung vorbehalten.

WESSAMAT
perfect ice!

WESSAMAT Eismaschinenfabrik GmbH
 Marie - Curie - Straße 1 D-57661 Kaiserlautern
 +49 (0) 6301 7910 - 0 www.wessamat.de

Benennung description
TopLine W121L
 Ersatzteilpositionierung

Artikelnummer article number	Blatt, sheet
	3/3
Dateiname file name	Maßstab scale
W121_L_EXPLO	1:10
erstellt created	15.10.2020
	A3

1 2 3 4 5 6 7 8