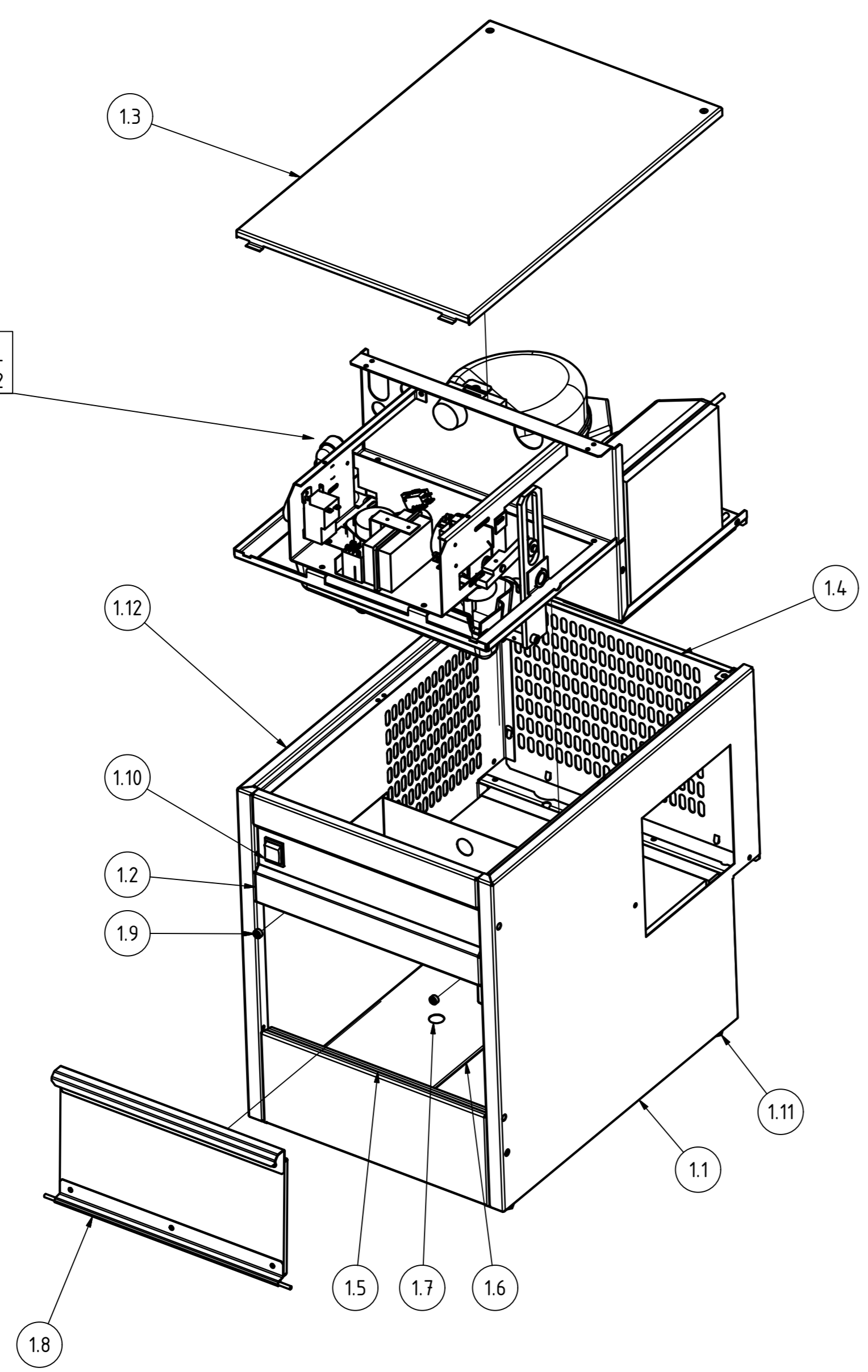


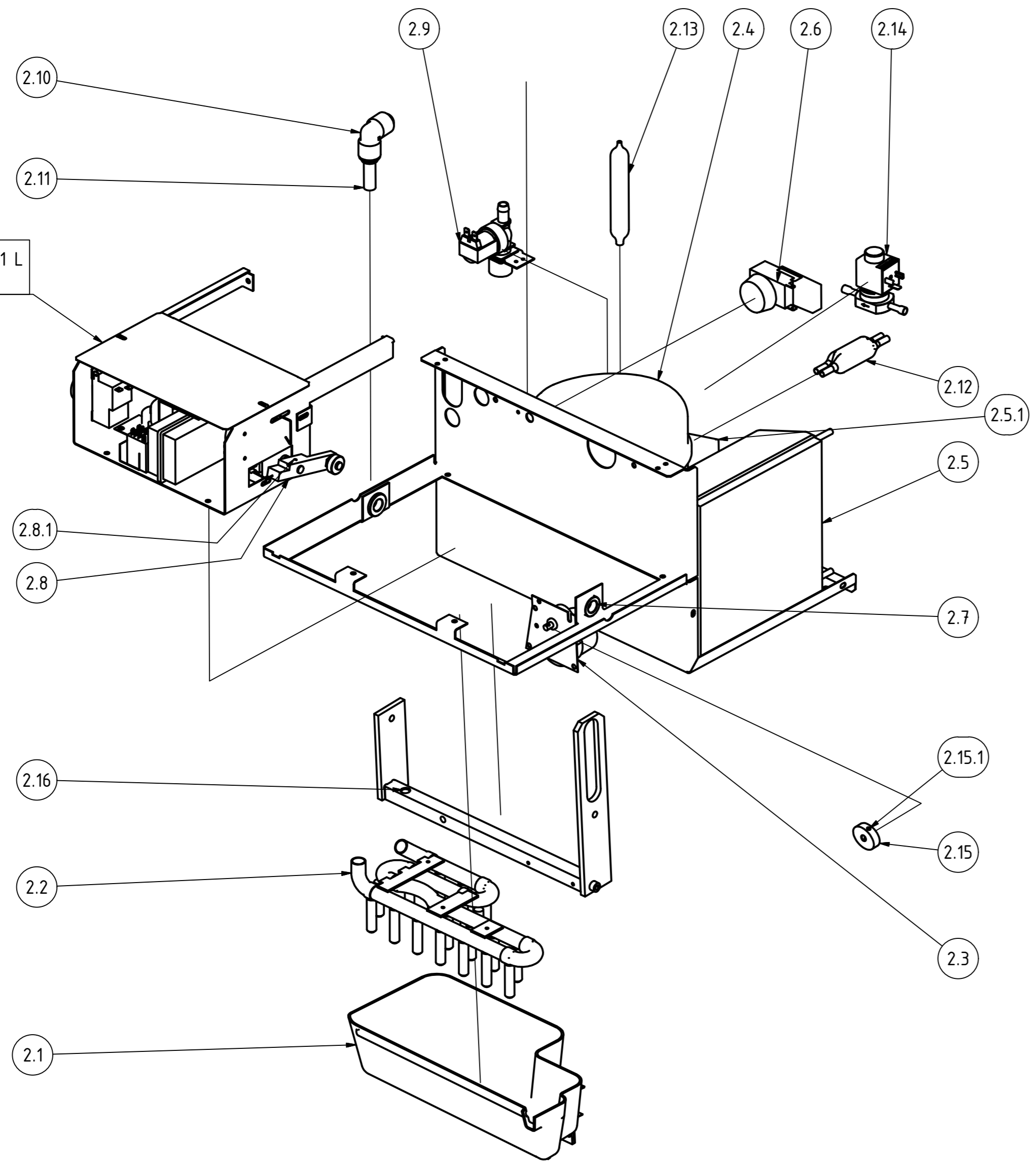
System W31 L
siehe Seite 2



TEILELISTE			
Pos.	ANZAHL	Bezeichnung	Artikel Nr.
1.1	1	Seitenteil rechts	19873
1.2	1	Gehäuse-Oberteil	19875
1.3	1	Gehäuse-Deckel	19877
1.4	1	Rückwand oben	19889
1.5	1	Gehäuse-Unterteil	19876
1.6	1	Einlegeblech rechts mit Ausschnitt	19878
1.7	1	Einlegeblech links ohne Ausschnitt	19879
1.8	1	Klappe einbaufertig	19748
1.9	2	Magnet für Klappe d= 10 mm	19726
1.10	1	Ein-/Produktionsschalter	12014
1.11	4	Stellfuß M8	34101
1.12	1	Seitenteil links	19874

Firma: WESSAMAT Eismaschinenfabrik GmbH	
Benennung: W31L (Art. 1030) Ersatzteilpositionierung Eiswürfelbereiter	
Dateiname: Explo W31L.idw	
Maßstab: 1:2 (A3)	
Erstellt: 22.05.2018-KH	Seite: 1 von 3
Geändert: -	1

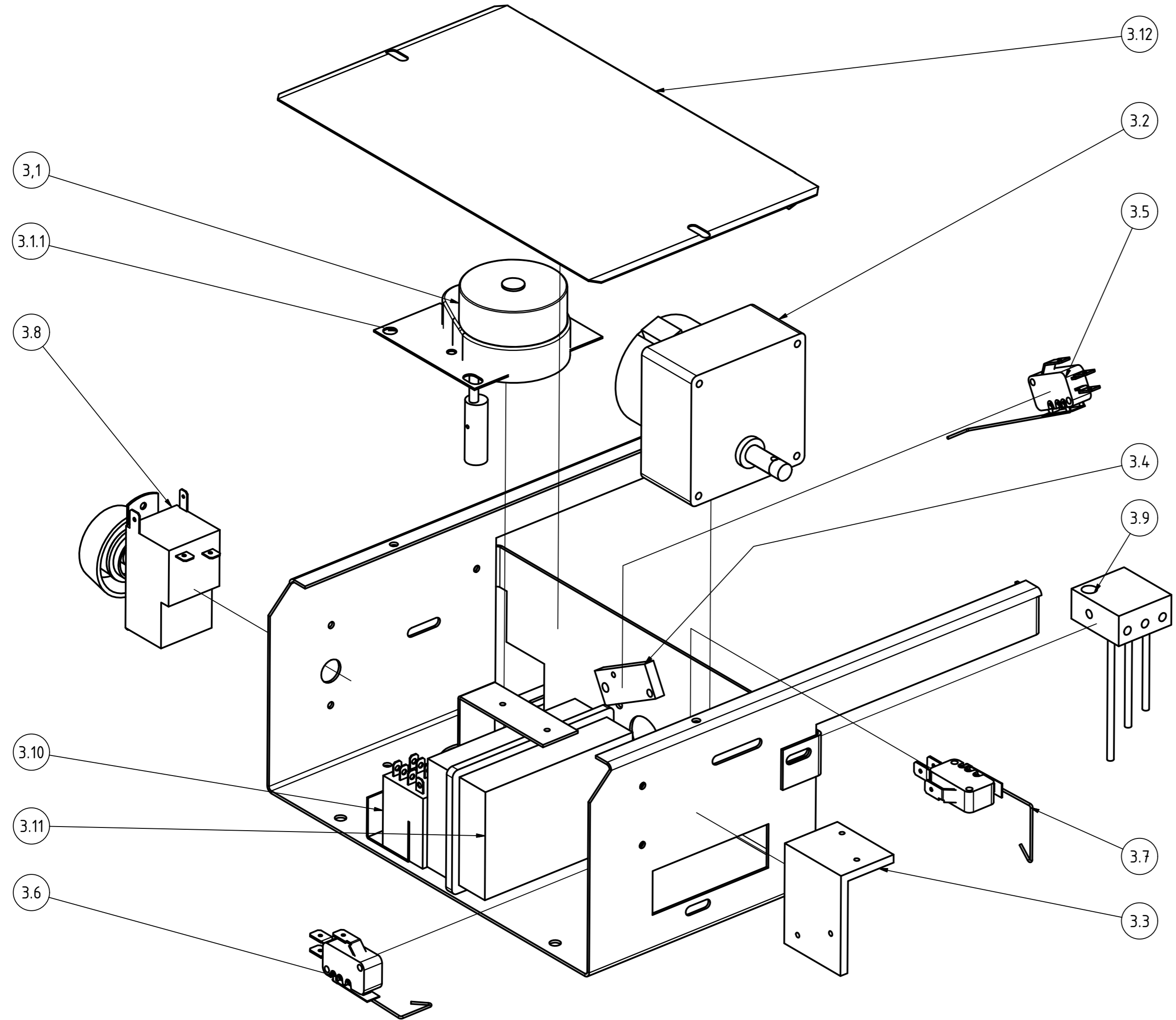
Automatikaufnahme W31 L
siehe Seite 3



TEILELISTE			
Pos.	ANZAHL	Bezeichnung	Artikel Nr.
2.1	1	Wanne mit Wippe einbaufertig	10194
2.2	1	Verdampfer	42203
2.3	1	Wannenmotor 24 U/min	32302
2.4	1	Kompressor R404a	20032
2.5	1	Verflüssigereinheit für Luftkühlung	35184
2.5.1	1	Ventilator GT5 (Lüftermotor)	32401
2.6	1	Vorratsbehälterthermostat K50	32201
2.7	2	Kunststofflager für Wannenhalter	42102
2.8	1	Motorarm einbaufertig	42301
2.8.1	1	Kerbstift A2 3x16	21293
2.9	1	Einfach-Wassermagnetventil	24752
2.10	1	Winkel Verbinder Gr. 10	20464
2.11	1	Schlauch/Rohr 10mm/7mm, blau	20206
2.12	1	Filter 24x100	12012
2.13	1	Trockner	35120
2.14	1	Heißgasmagnetventil 6 mm	19976
2.15	1	Ellipse für Wannenmotor	42105
2.15.1	1	Schwerspannstift 3x16	21305
2.16	1	Druckfeder aus Edelstahl	34135

Firma: WESSAMAT Eismaschinenfabrik GmbH	
Benennung: W31L (Art. 1030) Ersatzteilpositionierung System	
Dateiname: Explo W31L.idw	
Maßstab: 1:2 (A3)	
Erstellt: 22.05.2018-KH	Seite: 2 von 3
Geändert: -	2

TEILELISTE			
Pos.	ANZAHL	Bezeichnung	Artikel Nr.
3.1	1	Eisstärkemotor 1 U/min	32301
3.1.1	1	Befestigungssatz für Eisstärkemotor	43229
3.2	1	Kippmotor 1 U/min	32304
3.3	1	Endschalterhalter für Kippmotor	42108
3.4	1	Endschalterhalter Eisstärkemotor	42109
3.5	1	Endschalter für Eisstärke	10082
3.6	1	Endschalter für Kippmotor unten	10083
3.7	1	Endschalter für Kippmotor oben	10084
3.8	1	Abthauthermostat K55	32202
3.9	1	Sonde für Wasserstand	42111
3.10	1	Steuerrelais	32127
3.11	1	Elektronik EK150	41125
3.12	1	Automatikaufnahme Deckel	10179



Firma: WESSAMAT Eismaschinenfabrik GmbH	
Benennung: W31L (Art. 1030) Ersatzteilpositionierung Automatikaufnahme	
Dateiname: Explo W31L.idw	
Maßstab: 1:2 (A3)	
Erstellt: 22.05.2018-KH	Seite: 3 von 3
Geändert: -	3