

TEILELISTE			
Pos.	ANZAHL	Bezeichnung	Artikel Nr.
1.1	1	Seitenteil rechts	19894
1.2	1	Gehäuse-Oberteil	19896
1.3	1	Gehäuse-Deckel	19898
1.4	1	Rückwand oben	19912
1.5	1	Gehäuse-Unterteil	19897
1.6	1	Einlegeblech rechts mit Ausschnitt	19899
1.7	1	Einlegeblech links ohne Ausschnitt	19900
1.8	1	Klappe einbaufertig	19749
1.9	2	Magnet für Klappe d=10mm	19726
1.10	1	Ein-/Produktionsschalter	12014
1.11	4	Stellfuß M8	34101
1.12	1	Seitenteil links	19895
1.13	1	Seitengitter W	10186

Firma: **WESSAMAT**
Eismaschinenfabrik GmbH

Benennung: W51W (Artikelnummer 1051)
Ersatzteilpositionierung Eiswürfelbereiter

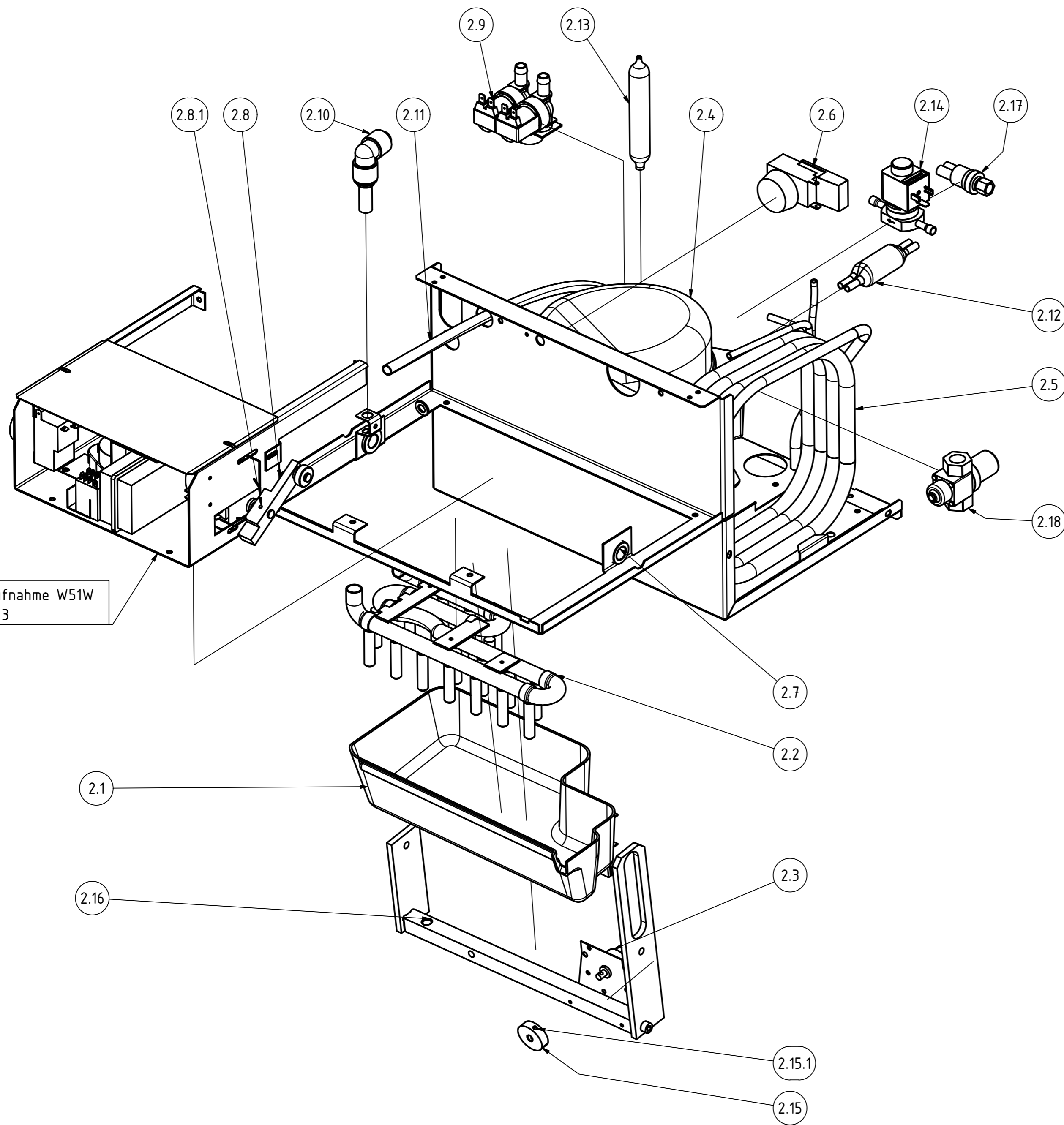
Dateiname: Explo-W51-W

Maßstab: 1:2 (A3)

Erstellt: 09.07.2018

Seite: 1 von 3

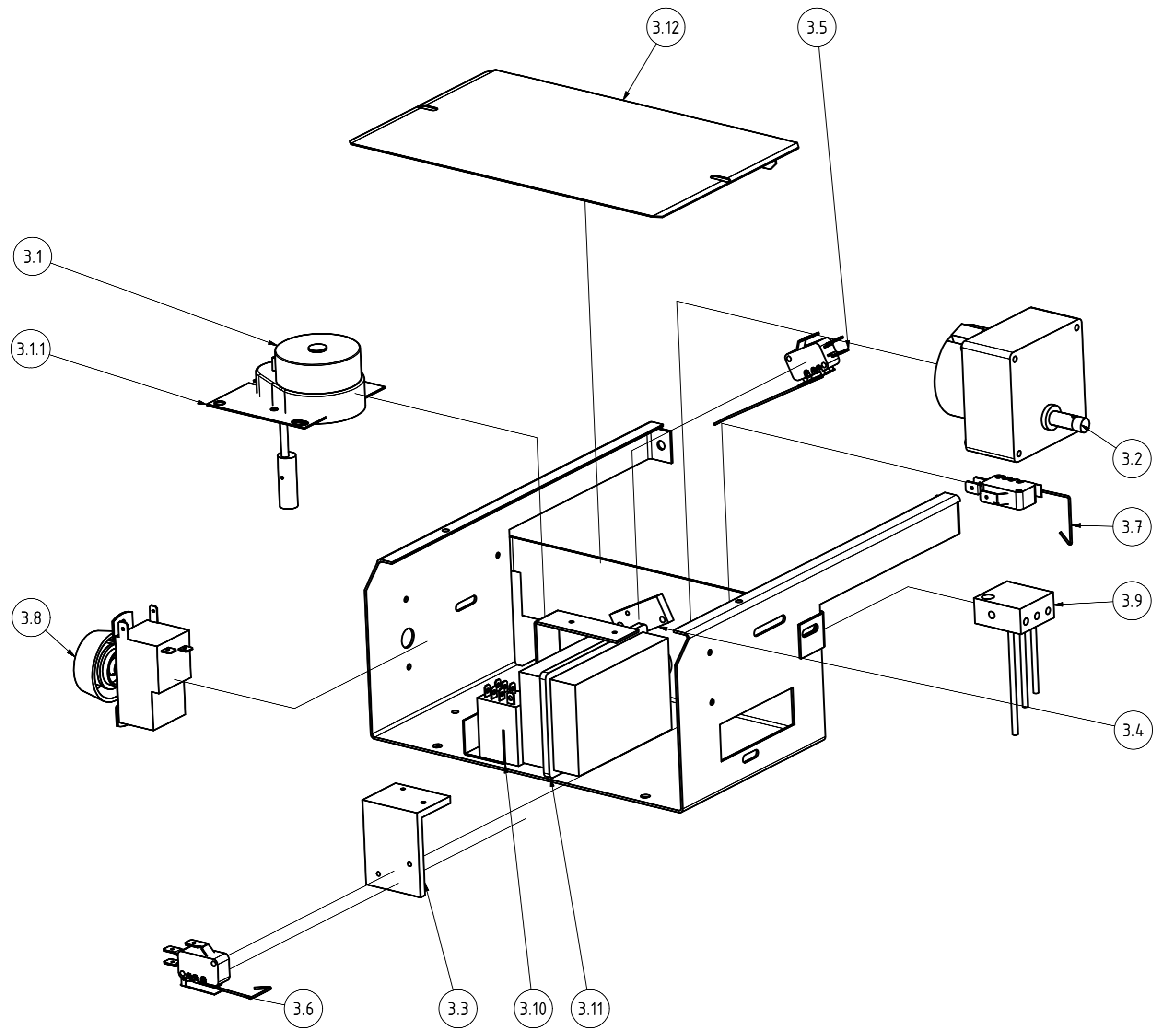
Geändert: -



Automatikaufnahme W51W
Siehe Seite 3

TEILELISTE			
Pos.	ANZAHL	Bezeichnung	Artikel Nr.
2.1	1	Wanne mit Wippe einbaufertig	10195
2.2	1	Verdampfer	42204
2.3	1	Wannenmotor 24 U/min	32302
2.4	1	Kompressor R404a	20059
2.5	1	Verflüssiger für Wasserkühlung	18442
2.6	1	Vorratsbehälterthermostat K50	32201
2.7	2	Kunststofflager für Wannenhalter	42102
2.8	1	Motorarm einbaufertig	42301
2.8.1	1	Kerbstift A2 3X16	21293
2.9	1	Zweifach-Wassermagnetventil	20347
2.10	1	Winkel Verbinder Gr.10	20464
2.11	1	Schlauch/Rohr 10mm/7mm, blau	20206
2.12	1	Filter 24x100	11946
2.13	1	Trockner	35120
2.14	1	Heißgasmagnetventil 6mm	19976
2.15	1	Ellipse für Wannenmotor	42105
2.15.1	1	Schwerspannstift 3x16	21305
2.16	1	Druckfeder aus Edelstahl	34135
2.17	1	Hochdruckschalter konfektioniert R404a	22369
2.18	1	Kühlwassregler 3/8" CWR	35161

Firma: WESSAMAT Eismaschinenfabrik GmbH	
Benennung: W51W (Artikelnummer 1051) Ersatzteilpositionierung System	
Dateiname: Explo-W51-W	
Maßstab: 1:2 (A3)	
Erstellt: 09.07.2018	Seite: 2 von 3
Geändert: -	



TEILELISTE			
Pos.	ANZAHL	Bezeichnung	Artikel Nr.
3.1	1	Eisstärkemotor 1 U/min	32301
3.1.1	1	Befestigungssatz für Eisstärkemotor	43229
3.2	1	Kippmotor 1 U/min	32304
3.3	1	Endschalterhalter für Kippmotor	42108
3.4	1	Endschalterhalter Eisstärkemotor	42109
3.5	1	Endschalter für Eisstärke	10082
3.6	1	Endschalter für Kippmotor unten	10083
3.7	1	Endschalter für Kippmotor oben	10084
3.8	1	Abtauthermostat K55	32202
3.9	1	Sonde für Wasserstand	42111
3.10	1	Steuerrelais	32127
3.11	1	Elektronik EK150	41125
3.12	1	Automatikaufnahme Deckel	10191

Firma: WESSAMAT Eismaschinenfabrik GmbH	
Benennung: W51W (Artikelnummer 1051) Ersatzteilpositionierung Automatikaufnahme	
Dateiname: Explo-W51-W	
Maßstab: 1:2 (A3)	
Erstellt: 09.07.2018	Seite: 3 von 3
Geändert: -	