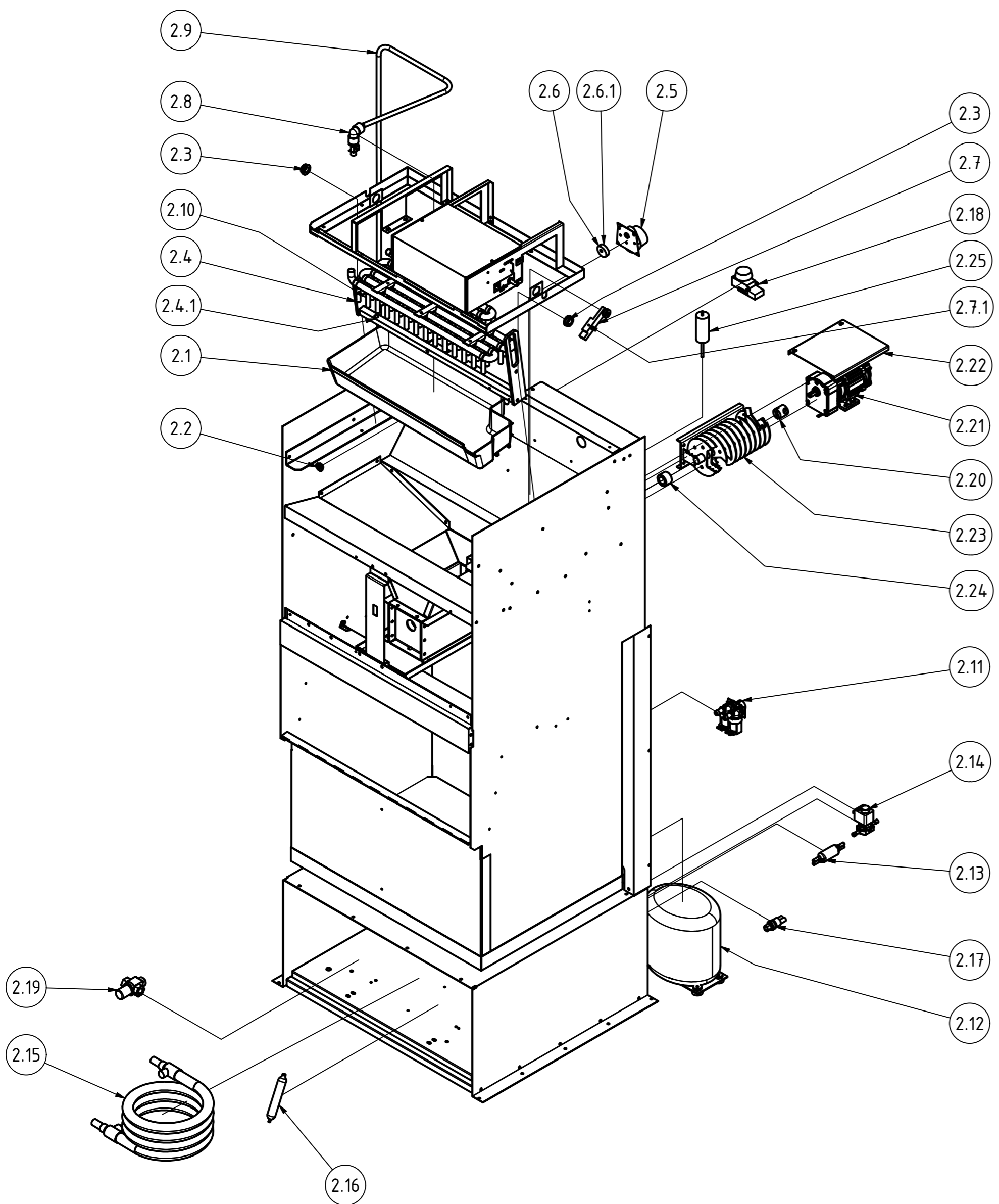


POS.	ANZAHL	BEZEICHNUNG	ARTIKELNUMMER
1.1	1	Deckel	10631
1.2	1	Seitenteil rechts	10623
1.3	1	Seitenteil links	10624
1.4	1	Frontblech oben	10701
1.5	1	Blende oben außen	10620
1.6	1	Klappe aus Plexiglas	10709
1.7	1	Frontblech mitte	10622
1.8	2	Einlegeblech	10644
1.9	1	Frontblech unten	10628
1.10	1	Rückwand VA	10641
1.11	1	Rückwand VA unten	10642
1.12	4	Stellfuß Edelstahl	24060
1.13	1	Ein-/ Ausschalter	32100

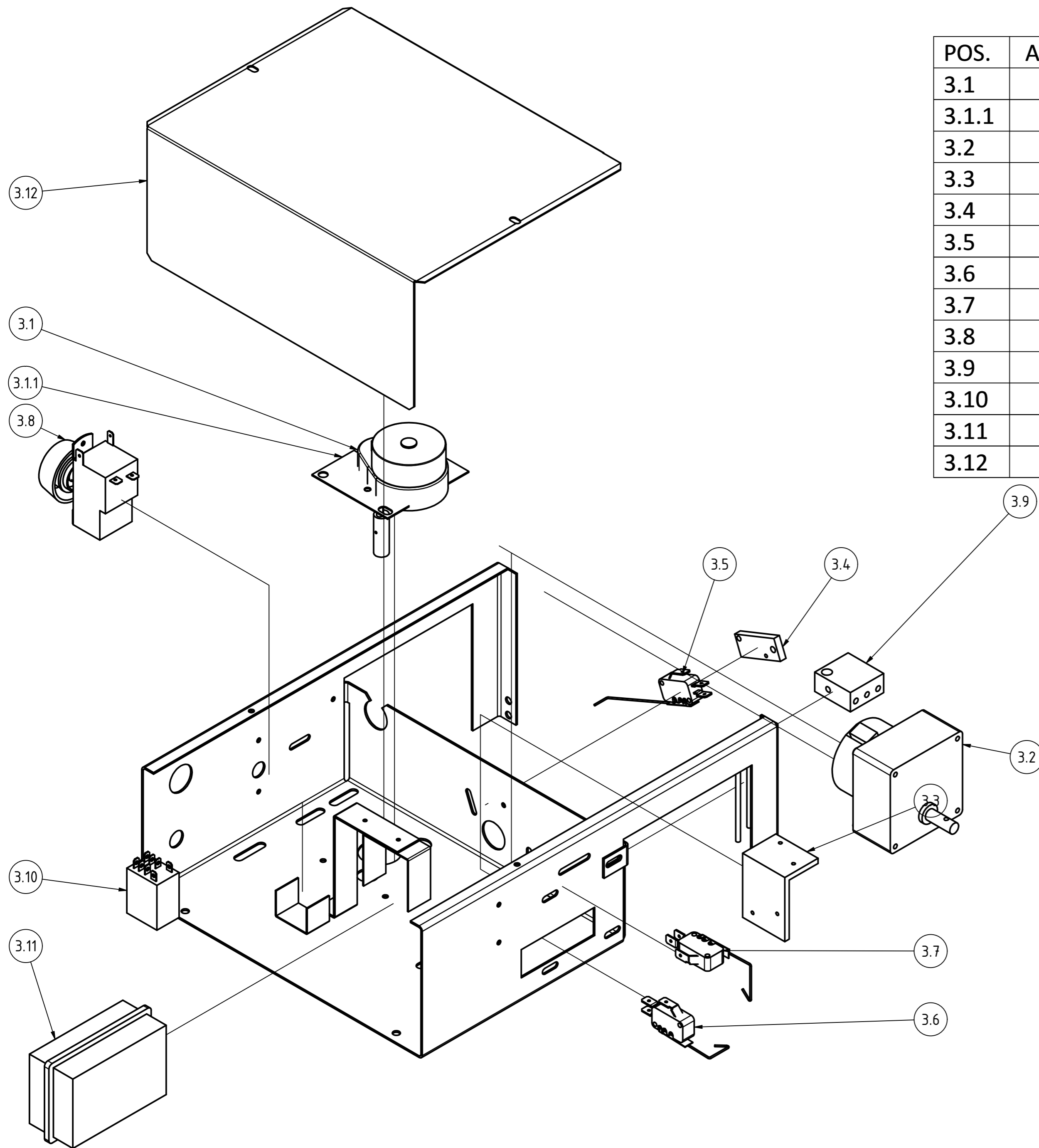
Firma: WESSAMAT Eismaschinenfabrik GmbH	
Benennung: W80-CW (Artikelnummer 3054) Ersatzteilpositionierung Eiswürfelbereiter	
Dateiname: Explo-W80-CW	
Maßstab: 1:2 (A3)	
Erstellt: 13.12.2018	Seite: 1 von 3
Geändert: -	



POS.	ANZAHL	BEZEICHNUNG	ARTIKELNUMMER
2.1	1	Wanne mit Wippe einbaufertig	10196
2.2	2	Kunststofflager für Wippe	42101
2.3	2	Kunststofflager für Wannenhalter	42102
2.4	1	Wannenhalter einbaufertig	12765
2.4.1	1	Druckfeder aus Edelstahl	34135
2.5	1	Wannenmotor 32 U/min	32303
2.6	1	Exzenter für Wannenmotor	42106
2.6.1	1	Schwerspannstift 3x16	21305
2.7	1	Motorarm einbaufertig	42301
2.7.1	1	Kerbstift A2 3x16	21293
2.8	1	Winkel Verbinder Gr. 10	20464
2.9	1	Schlauch/Rohr 10 mm/7 mm, blau	20206
2.10	1	Verdampfer	43504
2.11	1	Zweifach-Wassermagnetventil	20347
2.12	1	Kompressor	20058
2.13	1	Filter 24x100	11946
2.14	1	Magnetventil 10 mm kompl. für Heißgas	32231
2.15	1	Verflüssiger für Wasserkühlung	18445
2.16	1	Trockner	35120
2.17	1	Hochdruckschalter Löt 6 mm	12817
2.18	1	Vorratsbehälterthermostat K50	32201
2.19	1	Kühlwasserregler 3/8" CWR	35161
2.20	1	Motorkupplung, Messing 25 mm	43440
2.21	1	Crushergetriebemotor	24767
2.22	1	Motorabdeckung	62615
2.23	1	Crusherwelle komplett	42403
2.24	2	Lager für Crusherwelle	43443
2.25	1	Kondensator 5 µF	31410

Firma: WESSAMAT Eismaschinenfabrik GmbH	
Benennung: W80-CW (Artikelnummer 3054) Ersatzteilpositionierung System	
Dateiname: Explo-W80-CW	
Maßstab: 1:2 (A3)	
Erstellt: 13.12.2018	Seite: 2 von 3
Geändert: -	

POS.	ANZAHL	BEZEICHNUNG	ARTIKELNUMMER
3.1	1	Eisstärkemotor 1 U/min	32301
3.1.1	1	Befestigungssatz für Eisstärkemotor	43229
3.2	1	Kippmotor 1 U/min	32304
3.3	1	Endschalterhalter für Kippmotor	42108
3.4	1	Endschalterhalter Eisstärkemotor	42109
3.5	1	Endschalter für Eisstärke	10082
3.6	1	Endschalter für Kippmotor unten	10083
3.7	1	Endschalter für Kippmotor oben	10084
3.8	1	Abtathermostat K55	32202
3.9	1	Sonde für Wasserstand	42112
3.10	1	Steuerrelais	32127
3.11	1	Elektronik EK150	41125
3.12	1	Automatikaufnahme Deckel	10830



Firma: WESSAMAT Eismaschinenfabrik GmbH	
Benennung: W80-CW (Artikelnummer 3054) Ersatzteilpositionierung Automatikaufnahme	
Dateiname: Explo-W80-CW	
Maßstab: 1:2 (A3)	
Erstellt: 13.12.2018	Seite: 3 von 3
Geändert: -	