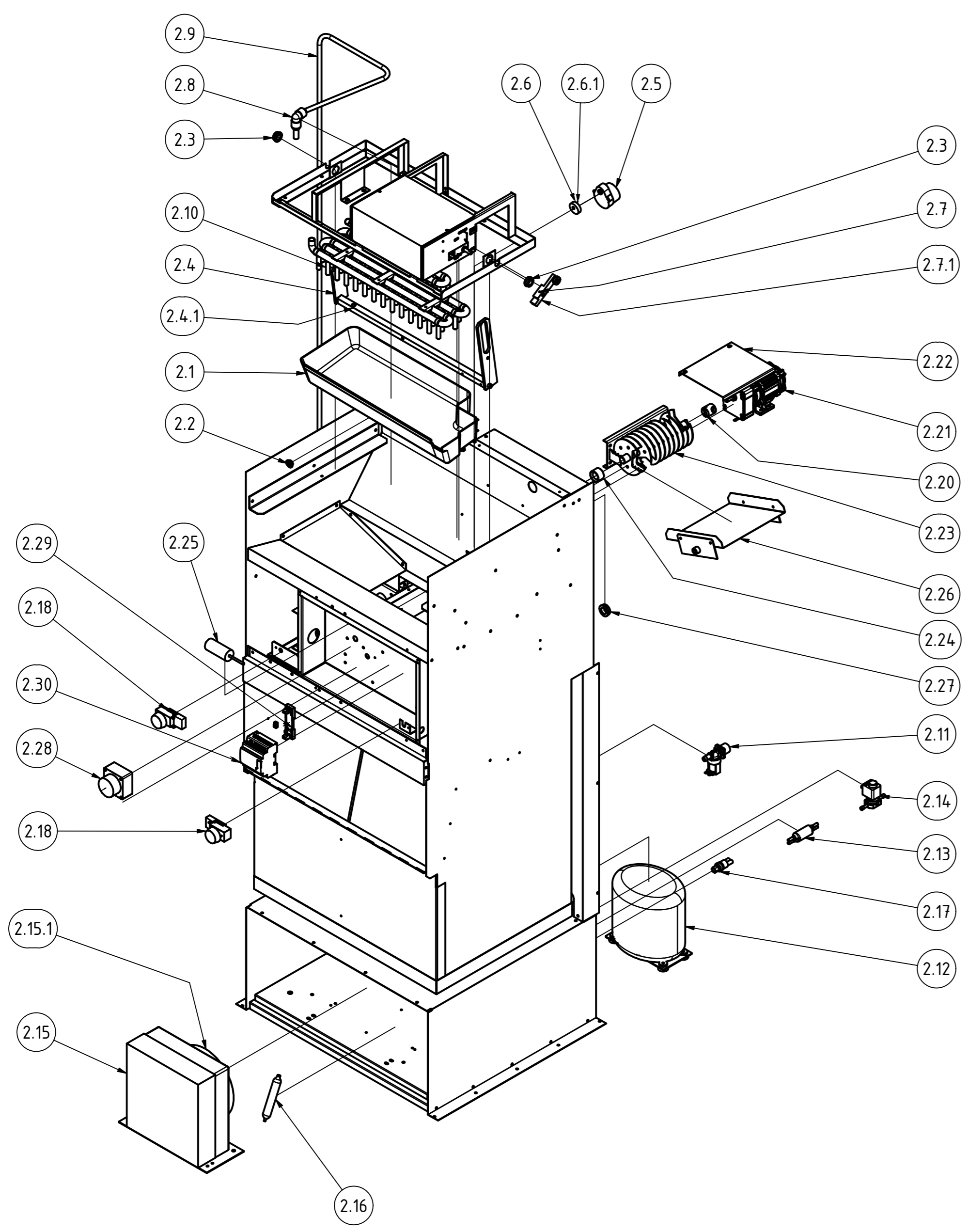


| POS. | ANZAHL | BEZEICHNUNG | ARTIKELNUMMER |
|--------|--------|-------------------------------------|---------------|
| 1.1 | 1 | Deckel | 10631 |
| 1.2 | 1 | Seitenteil rechts | 10623 |
| 1.3 | 1 | Seitenteil links | 10624 |
| 1.4 | 1 | Frontblech oben | 10629 |
| 1.5 | 1 | Blende oben außen | 10620 |
| 1.6 | 1 | Klappe aus Plexiglas | 10709 |
| 1.7 | 1 | Frontblech mitte | 10622 |
| 1.8 | 2 | Einlegeblech | 10644 |
| 1.9 | 1 | Frontblech unten | 10628 |
| 1.10 | 1 | Rückwand VA | 10641 |
| 1.11 | 1 | Rückwand VA unten | 10642 |
| 1.12 | 4 | Stellfuß Edelstahl | 24060 |
| 1.13 | 1 | Ein-/ Ausschalter | 32100 |
| 1.14 | 1 | Leuchtring für Wahlschalter | 23937 |
| 1.15 | 1 | Taste für Wahlschalter | 23938 |
| 1.16 | 1 | Schaltkontaktgeber für Wahlschalter | 23939 |
| 1.16.1 | 1 | Leuchtdiode ultrablau | 20841 |
| 1.17 | 1 | Deckel Elektrokasten | 11734 |
| 1.18 | 1 | Trennwand Plexiglas | 10710 |

Firma: **WESSAMAT**
 Eismaschinenfabrik GmbH
 Benennung: W80-ECL (Artikelnummer 3055)
 Ersatzteilpositionierung Eiswürfelbereiter
 Dateiname: Explo-W80-ECL
 Maßstab: 1:2 (A3)
 Erstellt: 11.12.2018 Seite: 1 von 3
 Geändert: -

8 7 6 5 4 3 2 1

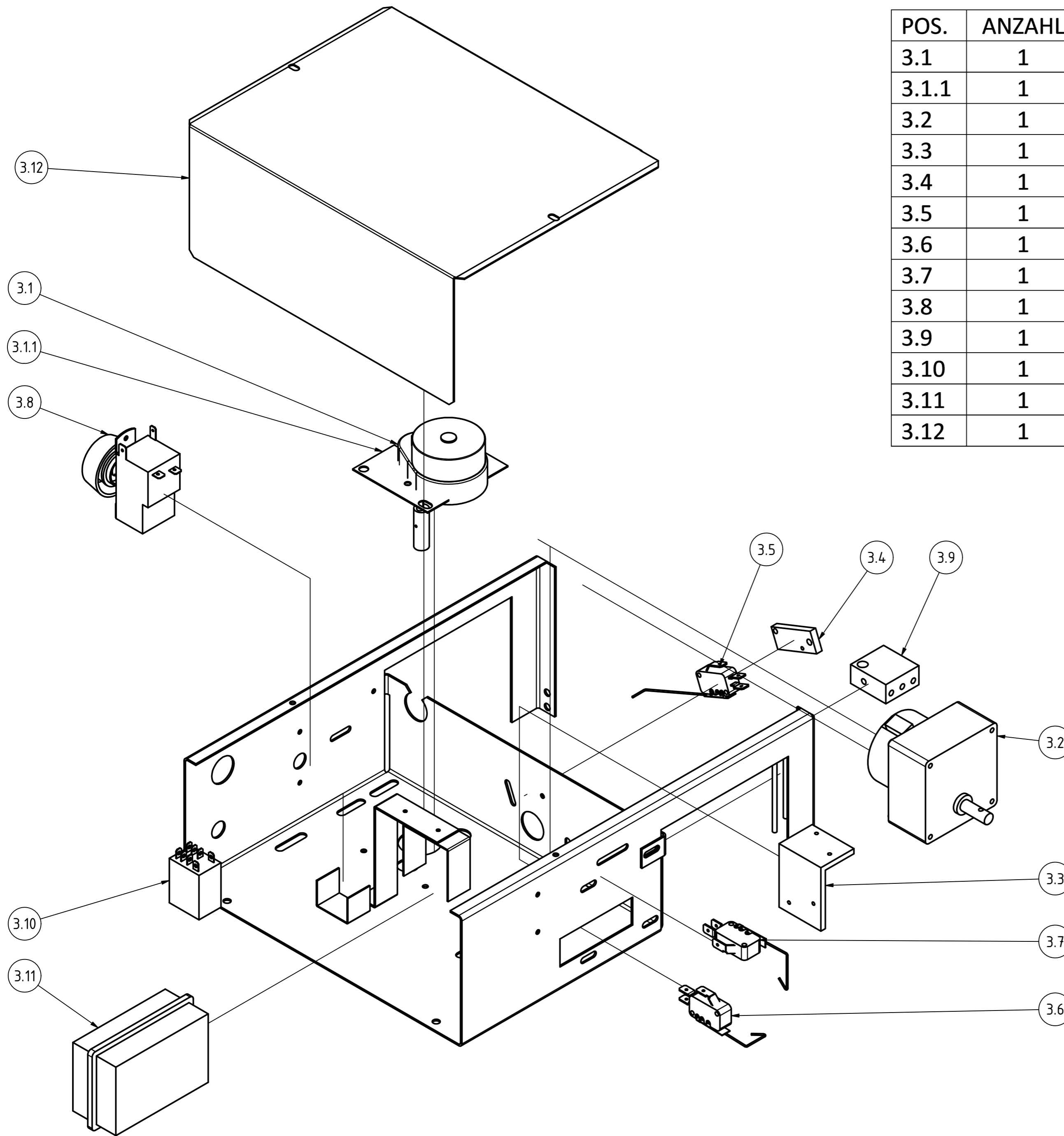


| POS. | ANZAHL | BEZEICHNUNG | ARTIKELNUMMER |
|--------|--------|--|---------------|
| 2.1 | 1 | Wanne mit Wippe einbaufertig | 10196 |
| 2.2 | 2 | Kunststofflager für Wippe | 42101 |
| 2.3 | 2 | Kunststofflager für Wannenhalter | 42102 |
| 2.4 | 1 | Wannenhalter einbaufertig | 12765 |
| 2.4.1 | 1 | Druckfeder aus Edelstahl | 34135 |
| 2.5 | 1 | Wannenmotor 32 U/min | 32303 |
| 2.6 | 1 | Exzenter für Wannenmotor | 42106 |
| 2.6.1 | 1 | Schwerspannstift 3x16 | 21305 |
| 2.7 | 1 | Motorarm einbaufertig | 42301 |
| 2.7.1 | 1 | Kerbstift A2 3x16 | 21293 |
| 2.8 | 1 | Winkel Verbinder Gr. 10 | 20464 |
| 2.9 | 1 | Schlauch/Rohr 10 mm/7 mm, blau | 20206 |
| 2.10 | 1 | Verdampfer | 43504 |
| 2.11 | 1 | Einfach-Wassermagnetventil | 20346 |
| 2.12 | 1 | Kompressor | 20058 |
| 2.13 | 1 | Filter 24x100 | 11946 |
| 2.14 | 1 | Magnetventil 10 mm kompl. für Heißgas | 32231 |
| 2.15 | 1 | Verflüssigereinheit | 24005 |
| 2.15.1 | 1 | Ventilatormotor für Verflüssiger | 26036 |
| 2.16 | 1 | Trockner | 35120 |
| 2.17 | 1 | Hochdruckschalter Löt 6 mm | 12817 |
| 2.18 | 2 | Vorratsbehälterthermostat K50 | 32201 |
| 2.20 | 1 | Motorkupplung, Messing 25 mm | 43440 |
| 2.21 | 1 | Crushergetriebemotor | 24767 |
| 2.22 | 1 | Motorabdeckung | 62615 |
| 2.23 | 1 | Crusherwelle komplett | 42403 |
| 2.24 | 2 | Lager für Crusherwelle | 43443 |
| 2.25 | 1 | Kondensator 5 µF | 31410 |
| 2.26 | 1 | Welle mit Wippe einbaufertig | 10716 |
| 2.27 | 1 | Kunststofflager für Wannenhalter und Wippe | 43450 |
| 2.28 | 1 | Wippenmotor | 12513 |
| 2.29 | 1 | Trafo 24V | 23647 |
| 2.30 | 1 | SPS-Steuerung | 20613 |

| | |
|--|----------------|
| Firma: WESSAMAT Eismaschinenfabrik GmbH | |
| Benennung: W80-ECL (Artikelnummer 3055) Ersatzteilpositionierung System | |
| Dateiname: Explo-W80-ECL | |
| Maßstab: 1:2 (A3) | |
| Erstellt: 11.12.2018 | Seite: 2 von 3 |
| Geändert: - | |

8 7 6 5 4 3 2 1

| POS. | ANZAHL | BEZEICHNUNG | ARTIKELNUMMER |
|-------|--------|-------------------------------------|---------------|
| 3.1 | 1 | Eisstärkemotor 1 U/min | 32301 |
| 3.1.1 | 1 | Befestigungssatz für Eisstärkemotor | 43229 |
| 3.2 | 1 | Kippmotor 1 U/min | 32304 |
| 3.3 | 1 | Endschalterhalter für Kippmotor | 42108 |
| 3.4 | 1 | Endschalterhalter Eisstärkemotor | 42109 |
| 3.5 | 1 | Endschalter für Eisstärke | 10082 |
| 3.6 | 1 | Endschalter für Kippmotor unten | 10083 |
| 3.7 | 1 | Endschalter für Kippmotor oben | 10084 |
| 3.8 | 1 | Abtauthermostat K55 | 32202 |
| 3.9 | 1 | Sonde für Wasserstand | 42112 |
| 3.10 | 1 | Steuerrelais | 32127 |
| 3.11 | 1 | Elektronik EK150 | 41125 |
| 3.12 | 1 | Automatikaufnahme Deckel | 10830 |



| | |
|---|----------------|
| Firma: WESSMAT Eismaschinenfabrik GmbH | |
| Benennung: W80-ECL (Artikelnummer 3055) Ersatzteilpositionierung Automatikaufnahme | |
| Dateiname: Explo-W80-ECL | |
| Maßstab: 1:2 (A3) | |
| Erstellt: 11.12.2018 | Seite: 3 von 3 |
| Geändert: - | |