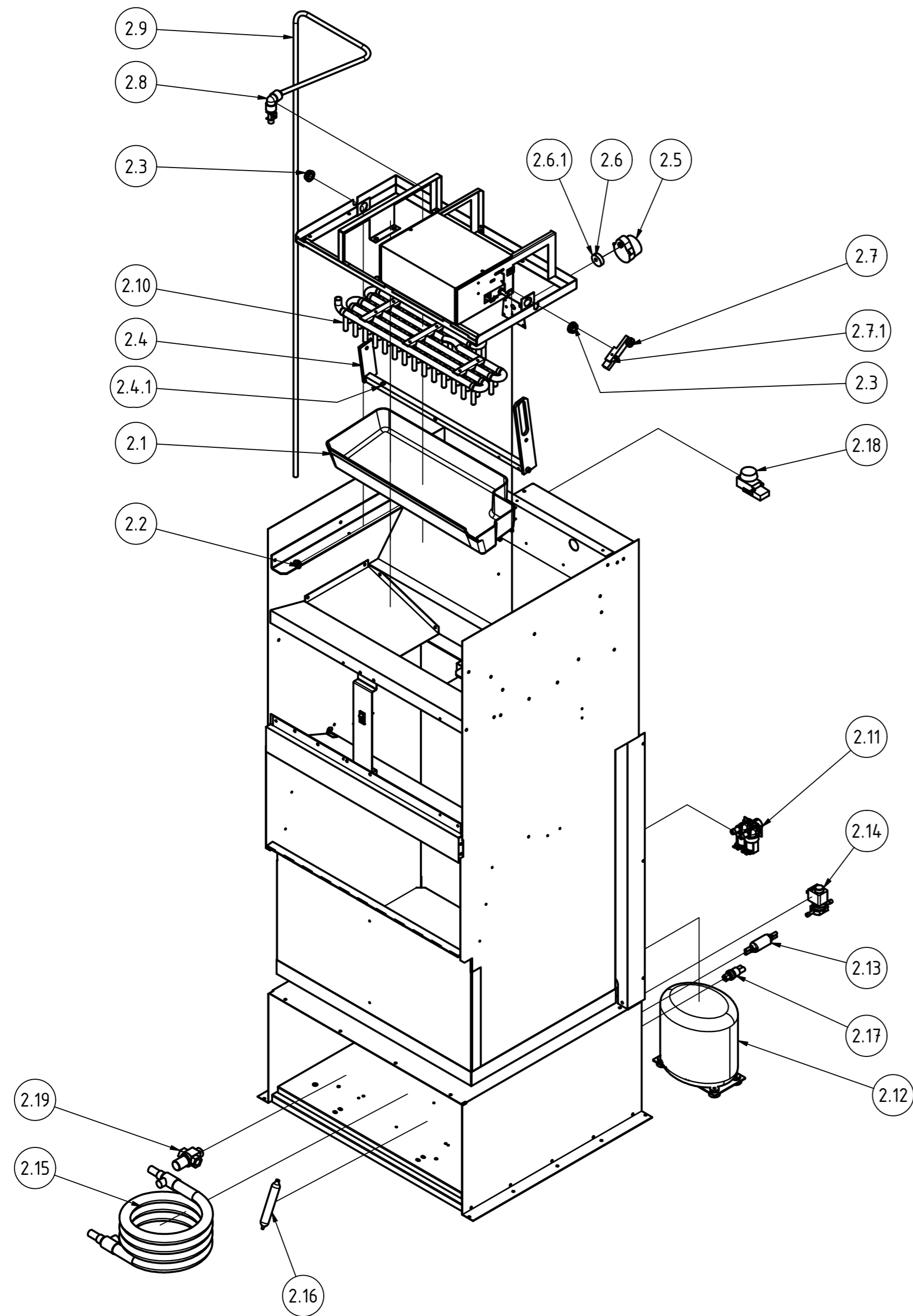


| POS. | ANZAHL | BEZEICHNUNG | ARTIKELNUMMER |
|------|--------|----------------------|---------------|
| 1.1 | 1 | Deckel | 10631 |
| 1.2 | 1 | Seitenteil rechts | 10623 |
| 1.3 | 1 | Seitenteil links | 10624 |
| 1.4 | 1 | Frontblech oben | 10701 |
| 1.5 | 1 | Blende oben außen | 10620 |
| 1.6 | 1 | Klappe aus Plexiglas | 10709 |
| 1.7 | 1 | Frontblech mitte | 10622 |
| 1.8 | 2 | Einlegeblech | 10644 |
| 1.9 | 1 | Frontblech unten | 10628 |
| 1.10 | 1 | Rückwand VA | 10641 |
| 1.11 | 1 | Rückwand VA unten | 10642 |
| 1.12 | 4 | Stellfuß Edelstahl | 24060 |
| 1.13 | 1 | Ein-/ Ausschalter | 32100 |

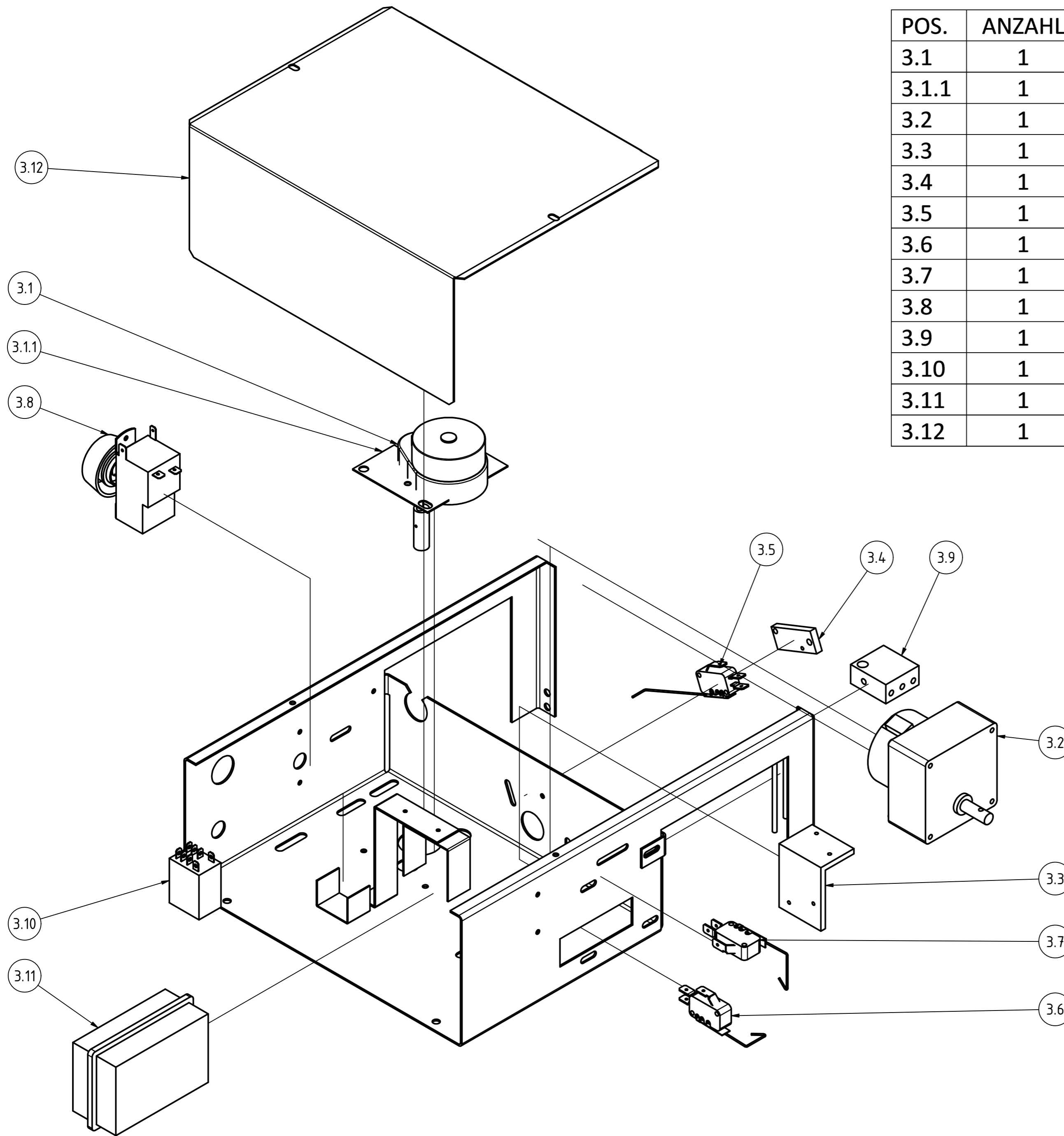
| | |
|--|----------------|
| Firma: WESSAMAT Eismaschinenfabrik GmbH | |
| Benennung: W80-EW (Artikelnummer 3051) Ersatzteilpositionierung Eiswürfelbereiter | |
| Dateiname: Explo-W80-EW | |
| Maßstab: 1:2 (A3) | |
| Erstellt: 12.12.2018 | Seite: 1 von 3 |
| Geändert: - | |



| POS. | ANZAHL | BEZEICHNUNG | ARTIKELNUMMER |
|-------|--------|---------------------------------------|---------------|
| 2.1 | 1 | Wanne mit Wippe einbaufertig | 10196 |
| 2.2 | 2 | Kunststofflager für Wippe | 42101 |
| 2.3 | 2 | Kunststofflager für Wannenhalter | 42102 |
| 2.4 | 1 | Wannenhalter einbaufertig | 12765 |
| 2.4.1 | 1 | Druckfeder aus Edelstahl | 34135 |
| 2.5 | 1 | Wannenmotor 32 U/min | 32303 |
| 2.6 | 1 | Exzenter für Wannenmotor | 42106 |
| 2.6.1 | 1 | Schwerspannstift 3x16 | 21305 |
| 2.7 | 1 | Motorarm einbaufertig | 42301 |
| 2.7.1 | 1 | Kerbstift A2 3x16 | 21293 |
| 2.8 | 1 | Winkel Verbinder Gr. 10 | 20464 |
| 2.9 | 1 | Schlauch/Rohr 10 mm/7 mm, blau | 20206 |
| 2.10 | 1 | Verdampfer | 43504 |
| 2.11 | 1 | Zweifach-Wassermagnetventil | 20347 |
| 2.12 | 1 | Kompressor | 20058 |
| 2.13 | 1 | Filter 24x100 | 11946 |
| 2.14 | 1 | Magnetventil 10 mm kompl. für Heißgas | 32231 |
| 2.15 | 1 | Verflüssiger für Wasserkühlung | 18445 |
| 2.16 | 1 | Trockner | 35120 |
| 2.17 | 1 | Hochdruckschalter Löt 6 mm | 12817 |
| 2.18 | 1 | Vorratsbehälterthermostat K50 | 32201 |
| 2.19 | 1 | Kühlwasserregler 3/8" CWR | 35161 |

| | |
|---|----------------|
| Firma: WESSAMAT Eismaschinenfabrik GmbH | |
| Benennung: W80-EW (Artikelnummer 3051) Ersatzteilpositionierung System | |
| Dateiname: Explo-W80-EW | |
| Maßstab: 1:2 (A3) | |
| Erstellt: 12.12.2018 | Seite: 2 von 3 |
| Geändert: - | |

| POS. | ANZAHL | BEZEICHNUNG | ARTIKELNUMMER |
|-------|--------|-------------------------------------|---------------|
| 3.1 | 1 | Eisstärkemotor 1 U/min | 32301 |
| 3.1.1 | 1 | Befestigungssatz für Eisstärkemotor | 43229 |
| 3.2 | 1 | Kippmotor 1 U/min | 32304 |
| 3.3 | 1 | Endschalterhalter für Kippmotor | 42108 |
| 3.4 | 1 | Endschalterhalter Eisstärkemotor | 42109 |
| 3.5 | 1 | Endschalter für Eisstärke | 10082 |
| 3.6 | 1 | Endschalter für Kippmotor unten | 10083 |
| 3.7 | 1 | Endschalter für Kippmotor oben | 10084 |
| 3.8 | 1 | Abtauthermostat K55 | 32202 |
| 3.9 | 1 | Sonde für Wasserstand | 42112 |
| 3.10 | 1 | Steuerrelais | 32127 |
| 3.11 | 1 | Elektronik EK150 | 41125 |
| 3.12 | 1 | Automatikaufnahme Deckel | 10830 |



| | |
|--|----------------|
| Firma: WESSAMAT Eismaschinenfabrik GmbH | |
| Benennung: W80-EW (Artikelnummer 3051) Ersatzteilpositionierung Automatikaufnahme | |
| Dateiname: Explo-W80-EW | |
| Maßstab: 1:2 (A3) | |
| Erstellt: 12.12.2018 | Seite: 3 von 3 |
| Geändert: - | |